



SM

Handwerklich gefertigte Beschläge

Massive, geschmiedete Qualität

Hochwertige Verarbeitung

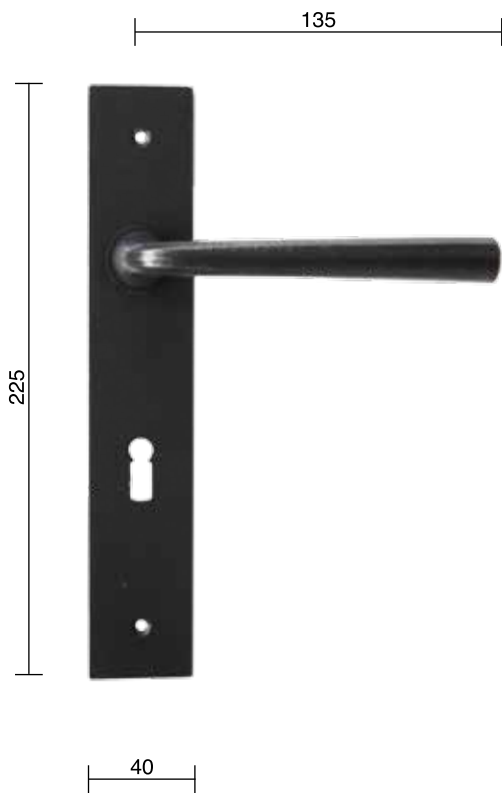
Antike Oberflächenoptik

Top-Konditionen, günstiger Preis

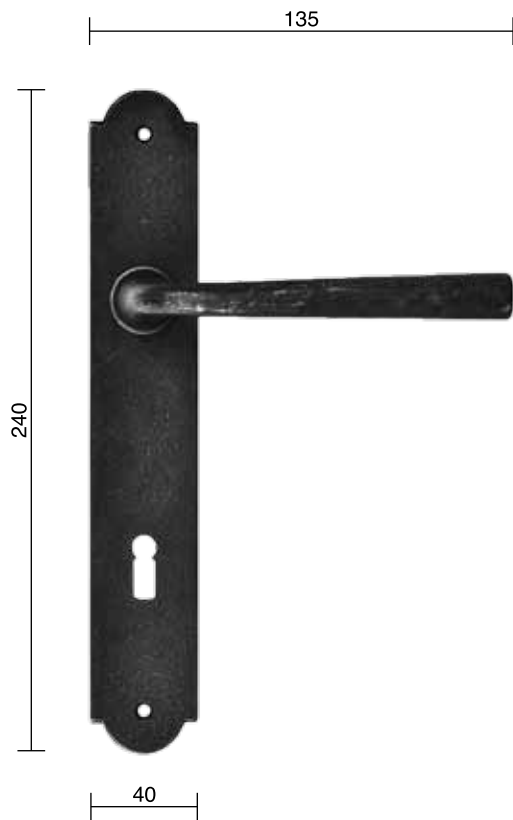
Kurzfristig lieferbar

Überzeugen Sie sich selbst!

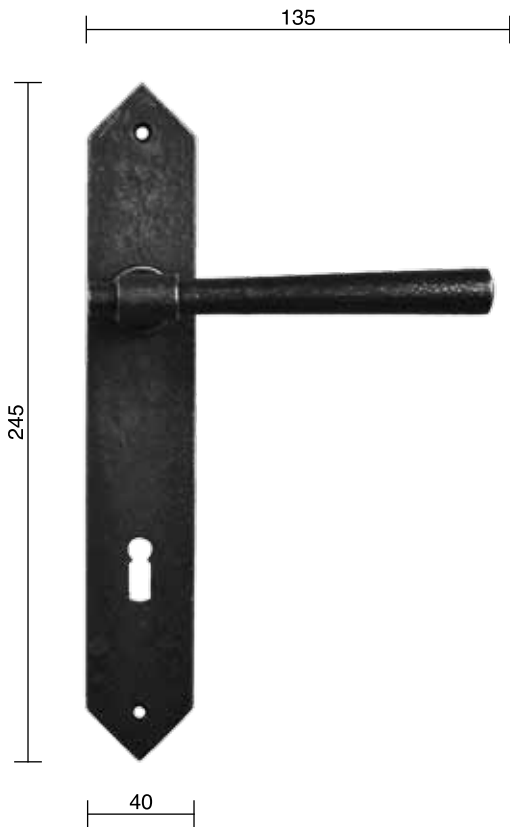
# ZIMMERTÜR- BESCHLÄGE



Drücker Nr. SB-306 / 8 - 8,5 mm VK  
Schild Nr. SB-316 / BB, PZ oder WC



Drücker Nr. SB-306 / 8 - 8,5 mm VK  
Schild Nr. SB-256 / BB, PZ oder WC

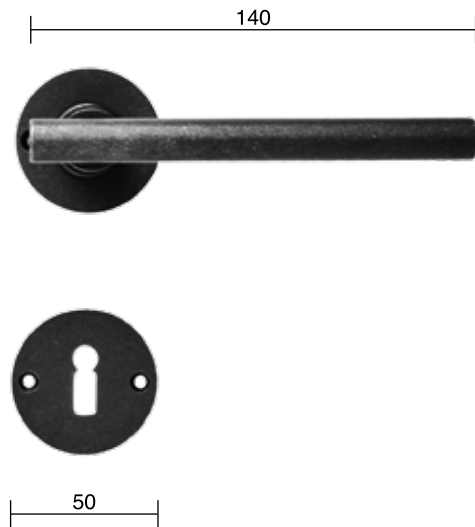


Drücker Nr. SB-320 / 8 - 8,5 mm VK  
Schild Nr. SB-350 / BB, PZ oder WC

Drückergarnituren für Zimmertüren nach DIN- und Ö-Norm standardisiert für Türstärken bis 50 mm. Inkl. Befestigungsmaterial und losem Vierkantstift.

Schilder und Rosetten erhältlich in  
DIN-Norm BB/72, PZ/72,  
WC/78 oder Ö-Norm BB/90, PZ/88, WC/90.

Oberfläche: Eisen antik gebürstet und lackiert



Drücker Nr. SB-302 / 8 - 8,5 mm VK  
Rosette Nr. SB-301 / BB, PZ, oder WC

Drückergarnituren für Zimmertüren nach DIN- und Ö-Norm standardisiert für Türstärken bis 50 mm. Inkl. Befestigungsmaterial und losem Vierkantstift.

Schilder und Rosetten erhältlich in DIN-Norm BB/72, PZ/72, WC/78 oder Ö-Norm BB/90, PZ/88, WC/90.

Oberfläche: Eisen gebürstet und lackiert

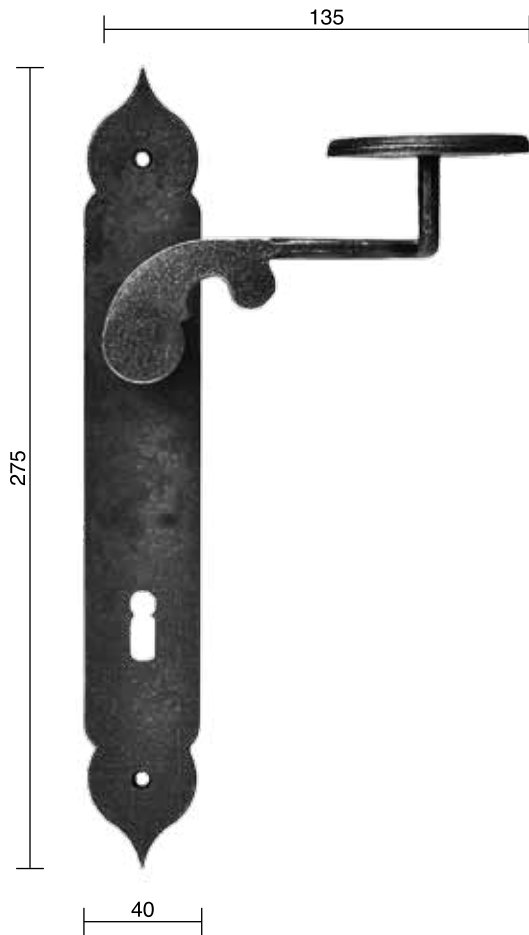


Drücker Nr. SB-302 / 8 - 8,5 mm VK  
Rosette Nr. SB-351 / BB, PZ oder WC



WC-Knebel Nr. SB-326 / 8 und 7 mm

Oberfläche: Eisen gebürstet und lackiert

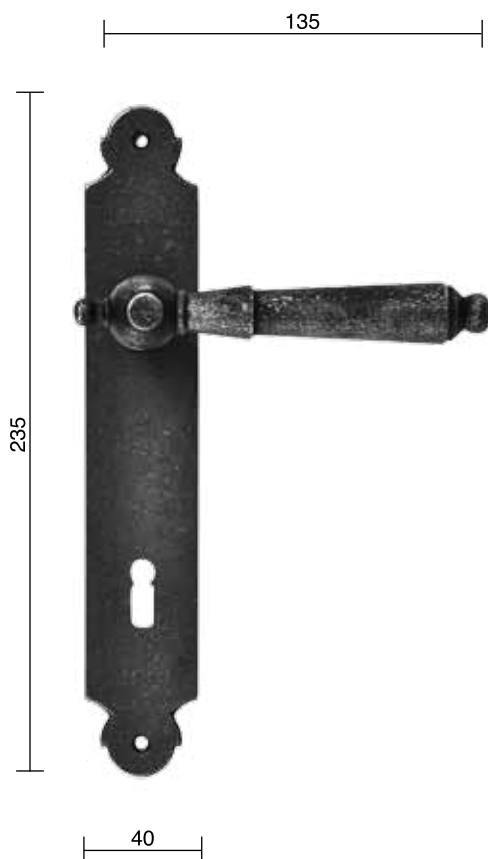


Drücker Nr. SB-257 / 8 - 8,5 mm VK  
Schild Nr. SB-352 / BB, PZ oder WC

Drückergarnituren für Zimmertüren nach DIN- und Ö-Norm standardisiert für Türstärken bis 50 mm. Inkl. Befestigungsmaterial und losem Vierkantstift.

Schilder und Rosetten erhältlich in DIN-Norm BB/72, PZ/72, WC/78 oder Ö-Norm BB/90, PZ/88, WC/90.

Oberfläche: Eisen antik gebürstet und lackiert



Drücker Nr. SB-295 / 8 - 8,5 mm VK  
Schild Nr. SB-309 / BB, PZ oder WC





Schiebetürmuschel Nr. SB-316

Einbautiefe 10 mm



Schiebetürmuschel Nr. SB-256

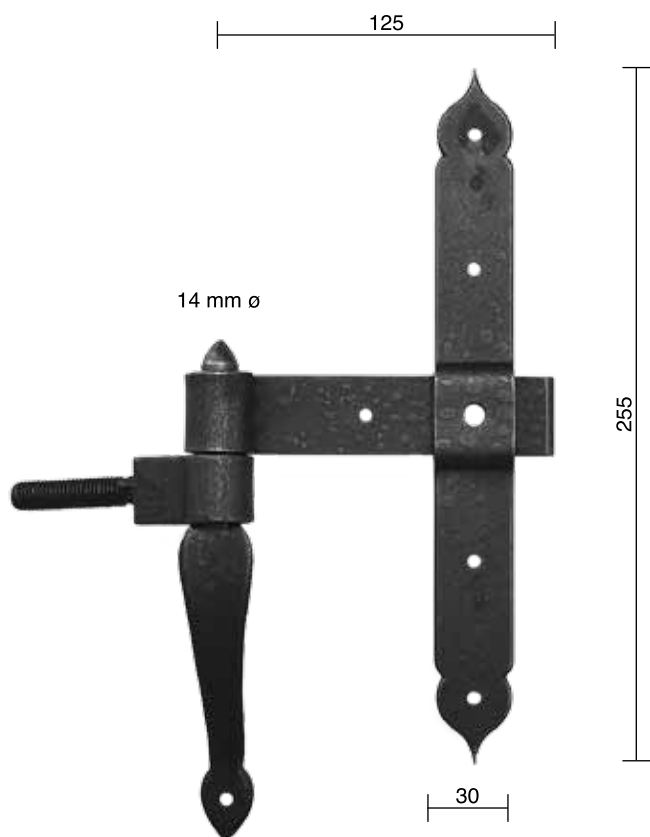
Einbautiefe 10 mm



Schiebetürmuschel Nr. SB-350

Einbautiefe 10 mm

ZIMMERTÜRBÄNDER,  
SCHUBRIEGEL  
& SCHLÖSSER

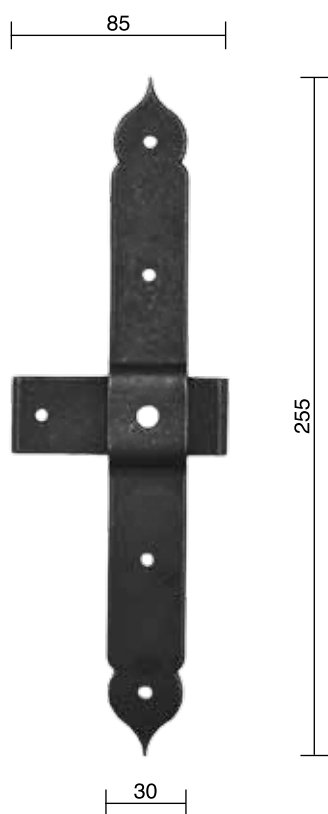


Türkreuzband Nr. SB-140

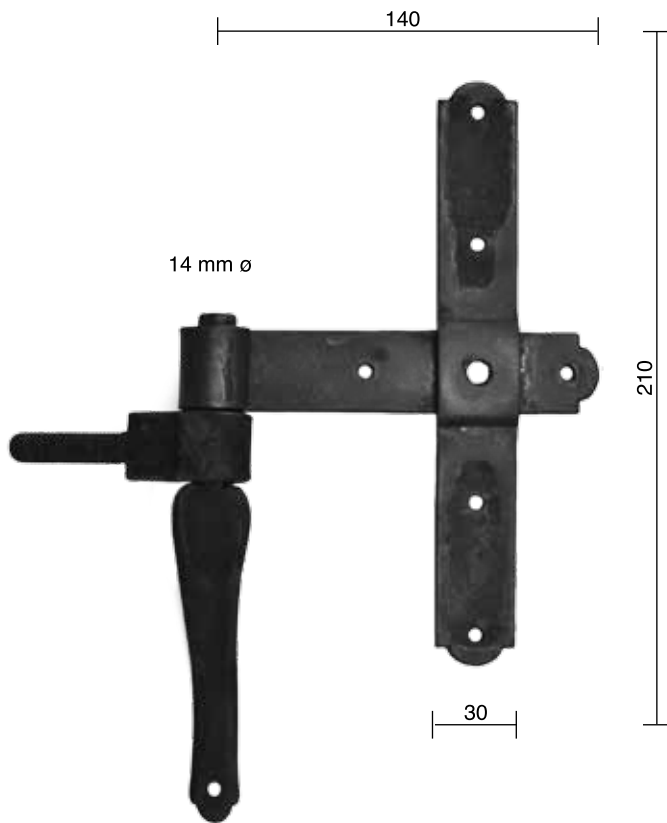
Sämtliche Türbänder passend für Überschlagmaß 17 mm DIN- oder 20 mm Ö-Norm.

Halseisen gleich, Ausgleichsscheiben beiliegend. Inklusive Befestigungsmaterial.

Oberfläche: Eisen antik gebürstet und lackiert



Türscheinband Nr. SB-140

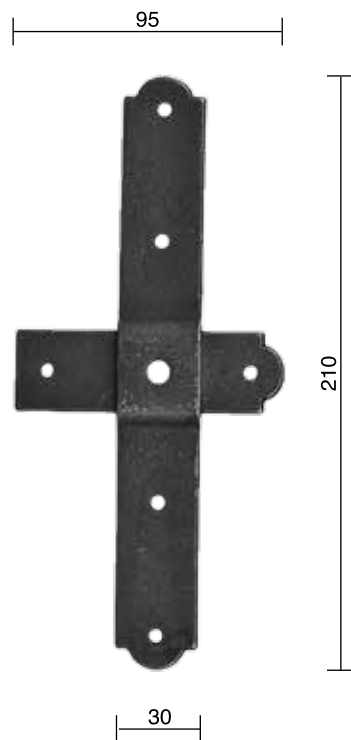


Türkreuzband Nr. SB-148

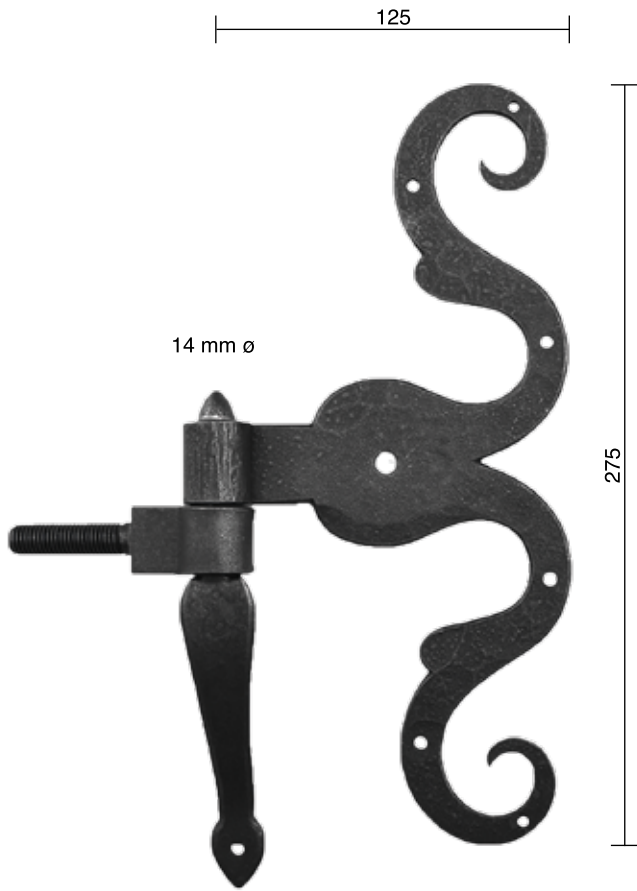
Sämtliche Türbänder passend für Überschlagmaß  
17 mm DIN- oder 20 mm Ö-Norm.

Halseisen gleich, Ausgleichscheiben beiliegend.  
Inklusive Befestigungsmaterial.

Oberfläche: Eisen antik gebürstet und lackiert



Türscheinband Nr. SB-148

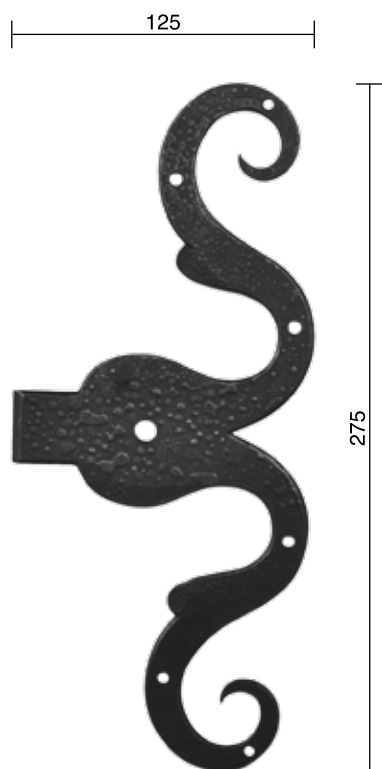


Spiralband Nr. SB-127

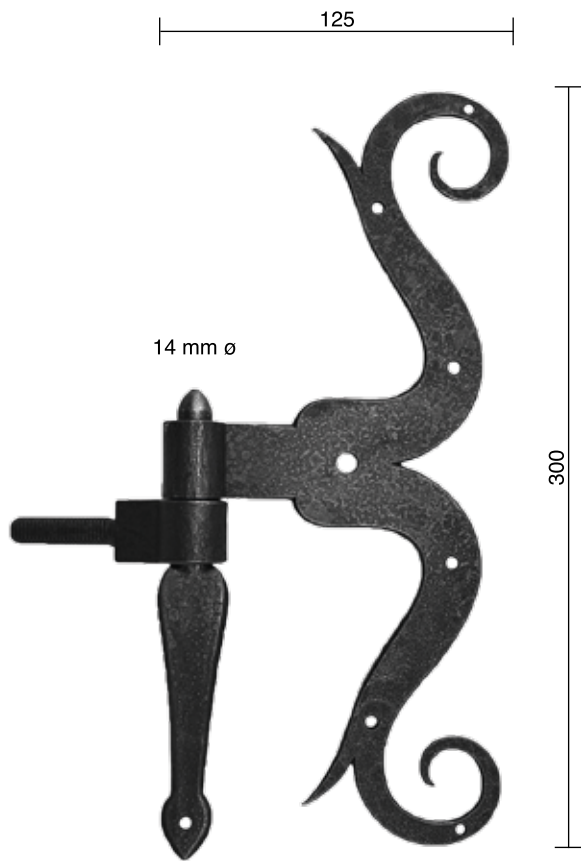
Sämtliche Türbänder passend für Überschlagmaß  
17 mm DIN- oder 20 mm Ö-Norm.

Halseisen gleich, Ausgleichsscheiben beiliegend.  
Inklusive Befestigungsmaterial.

Oberfläche: Eisen antik gebürstet und lackiert



Spiralscheinband Nr. SB-127

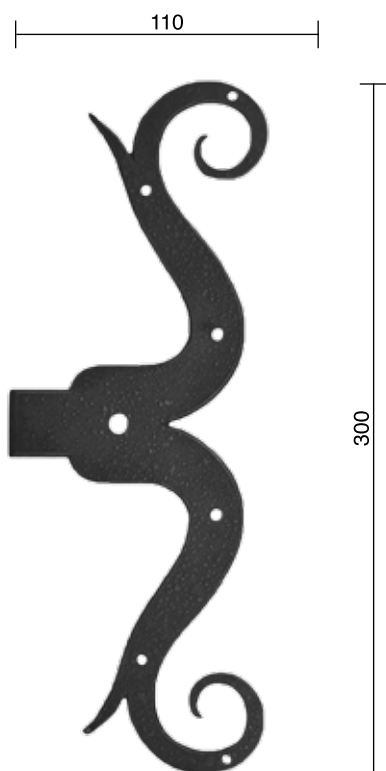


Spiralband Nr. SB-129

Sämtliche Türbänder passend für Überschlagmaß  
17 mm DIN- oder 20 mm Ö-Norm.

Halseisen gleich, Ausgleichsscheiben beiliegend.  
Inklusive Befestigungsmaterial.

Oberfläche: Eisen antik gebürstet und lackiert



Spiralscheinband Nr. SB-129

14 mm ø

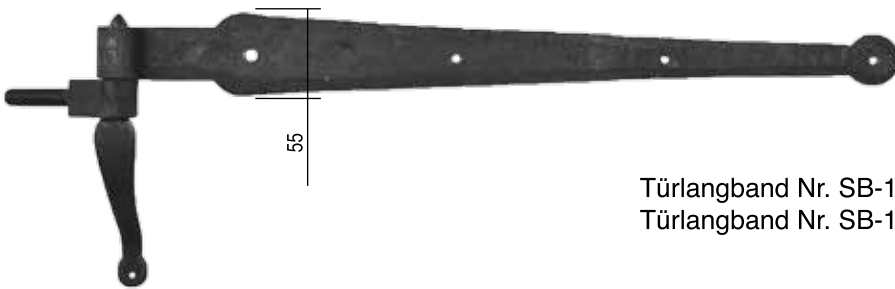


Türlangband Nr. SB-152 / 500 mm  
Türlangband Nr. SB-152 / 600 mm



Türscheinband Nr. SB-152 / 500 mm  
Türscheinband Nr. SB-152 / 600 mm

14 mm ø



Türlangband Nr. SB-151 / 500 mm  
Türlangband Nr. SB-151 / 600 mm



Türscheinband Nr. SB-151 / 500 mm  
Türscheinband Nr. SB-151 / 600 mm

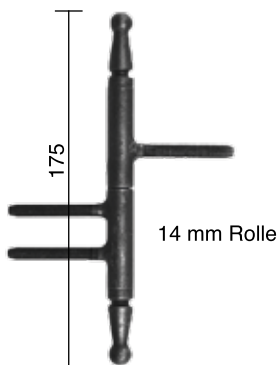
14 mm ø



Türlangband Nr. SB-155 / 500 mm  
Türlangband Nr. SB-155 / 600 mm



Türscheinband Nr. SB-155 / 500 mm  
Türscheinband Nr. SB-155 / 600 mm

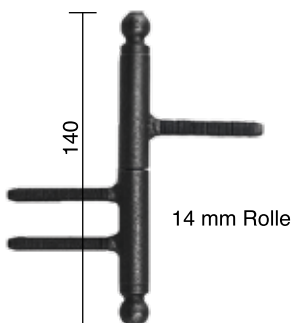


Sämtliche Türbänder passend für Überschlagmaß  
17 mm DIN- oder 20 mm Ö-Norm.

Halseisen gleich, Ausgleichsscheiben beiliegend.  
Inklusive Befestigungsmaterial.

Oberfläche: Eisen antik gebürstet und lackiert

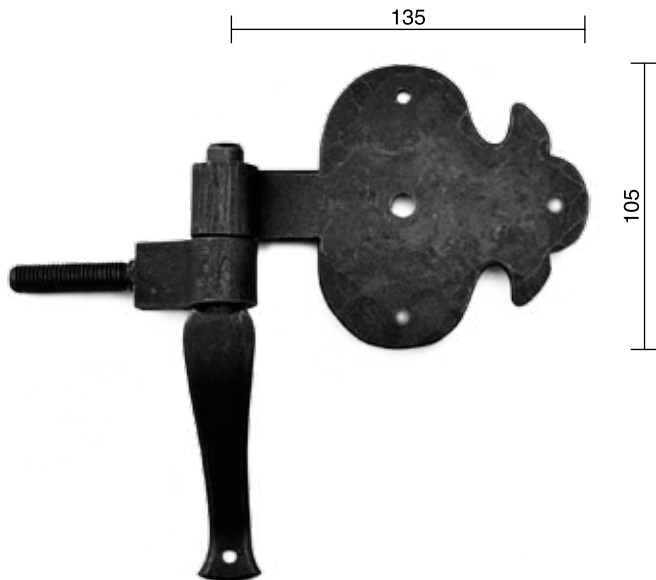
Einbohrband für Zimmertüren Nr. SB-190 / 14 mm



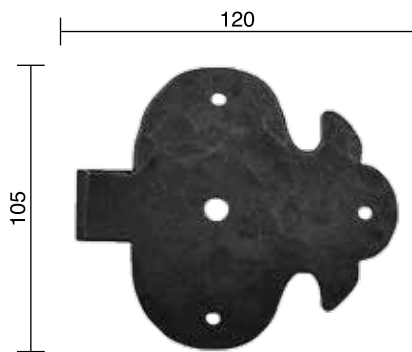
Beide Einbohrbänder passend für Bandtasche SW V 3600

Einbohrband für Zimmertüren Nr. SB-193 / 14 mm





Schuppenband Nr. SB-147

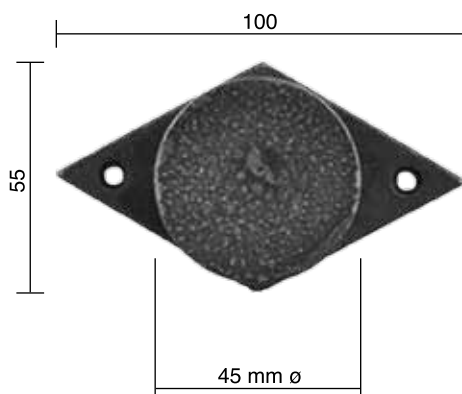


Schuppenscheinband Nr. SB-147

Sämtliche Türbänder passend für Überschlagmaß  
17 mm DIN- oder 20 mm Ö-Norm.

Halseisen gleich, Ausgleichsscheiben beiliegend.  
Inklusive Befestigungsmaterial.

Oberfläche: Eisen antik gebürstet und lackiert

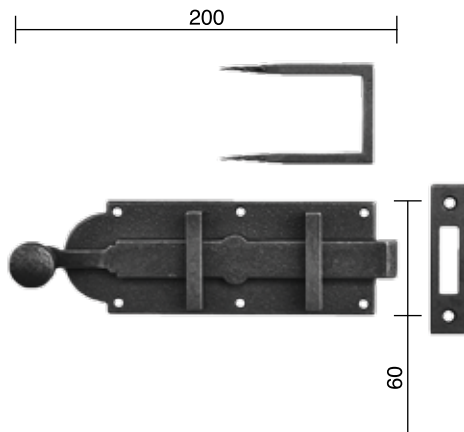


Türziehknopf Nr. SB-214

Oberfläche: Eisen antik gebürstet und lackiert

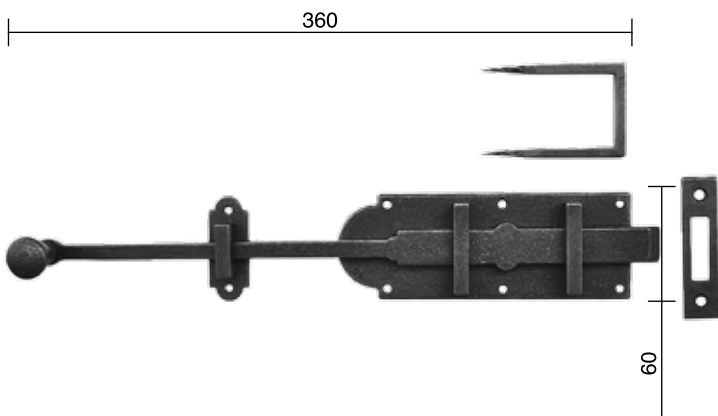
Schubriegel Nr. SB-432 / kurz

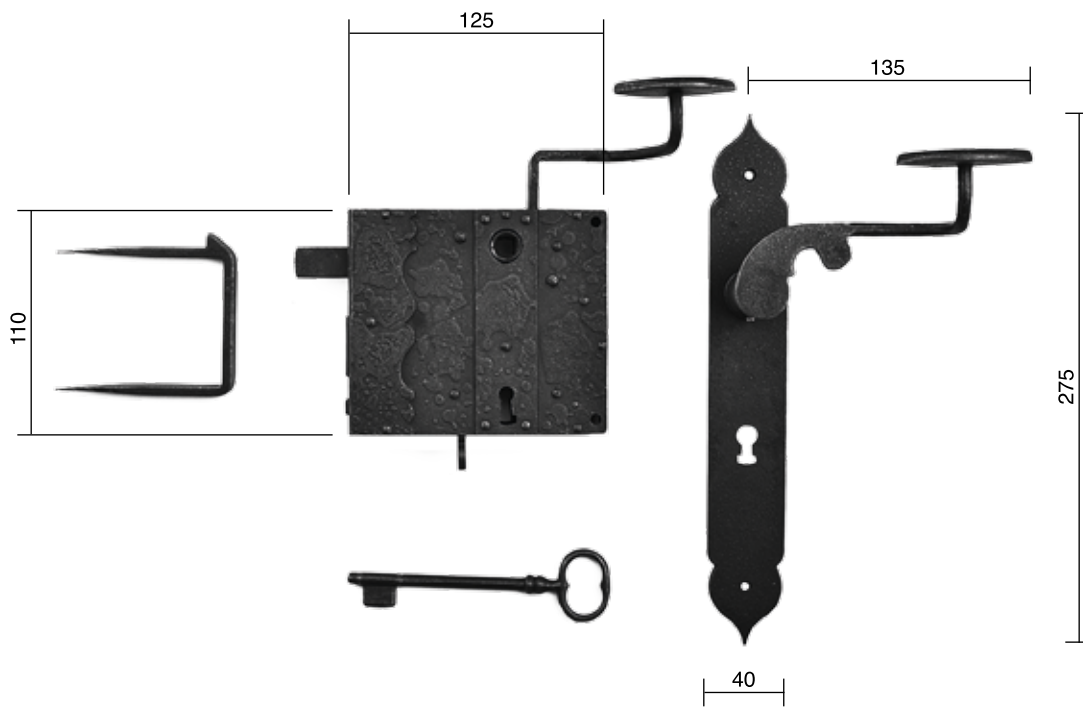
Oberfläche: Eisen antik gebürstet und lackiert



Schubriegel Nr. SB-432 / lang

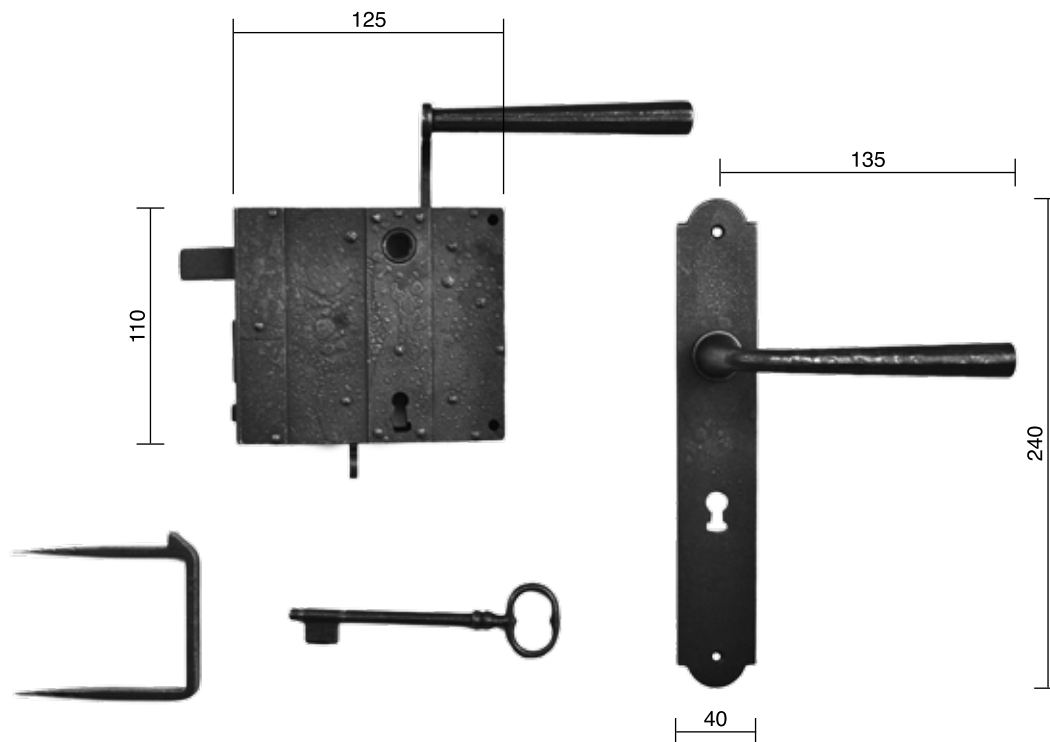
Oberfläche: Eisen antik gebürstet und lackiert





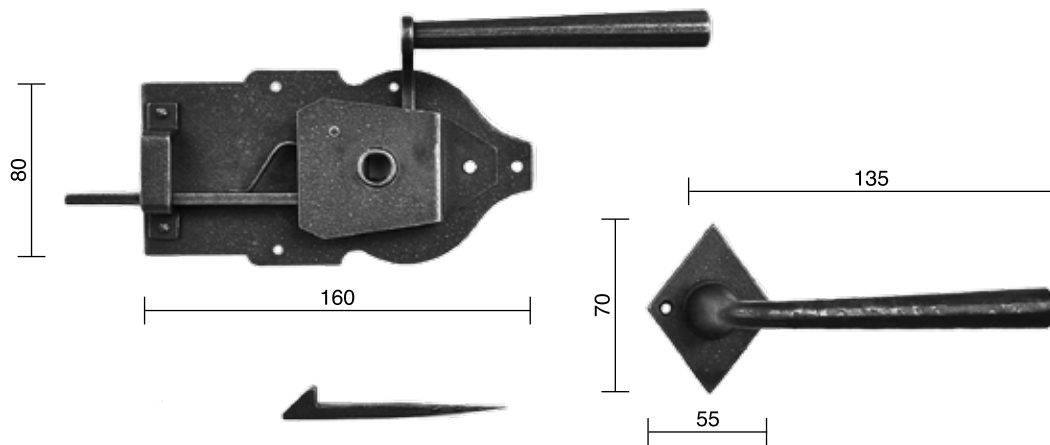
Kastenschloss Zimmertür Nr. SB-415 / BB oder PZ  
Verwendbar bis Türstärke 48 mm

Oberfläche: Eisen antik gebürstet und lackiert



Kastenschloss Zimmertür Nr. SB-421 / BB oder PZ  
Verwendbar bis Türstärke 48 mm

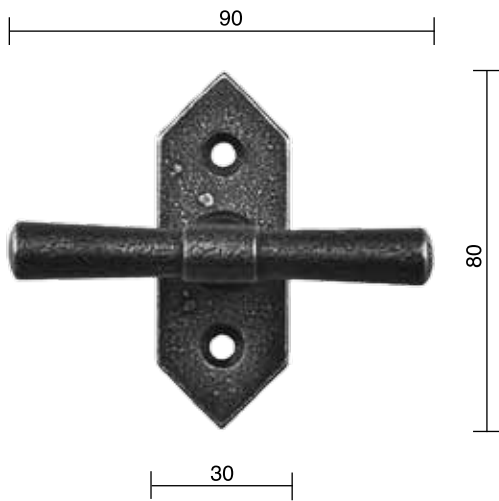
Oberfläche: Eisen antik gebürstet und lackiert



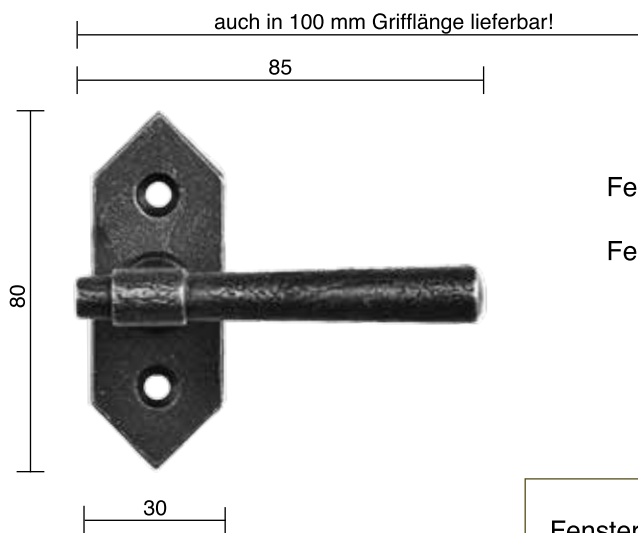
Schlossfalle Zimmertür Nr. SB-412 / BB oder PZ  
Verwendbar bis Türstärke 48 mm

Oberfläche: Eisen antik gebürstet und lackiert

# FENSTERBESCHLÄGE



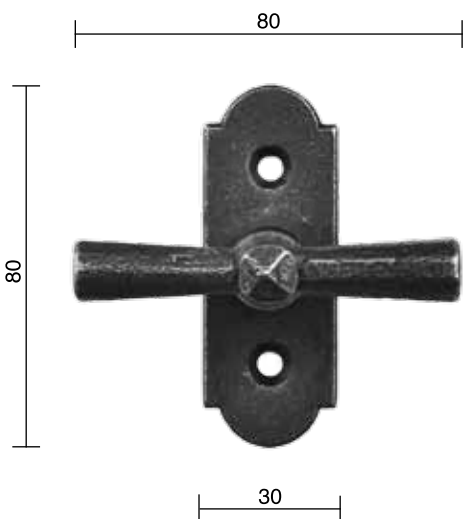
Fensterolive Nr. SB-850



Fenster-Halbolive 85 mm Grifflänge: Nr. SB-851

Fenster-Halbolive 100 mm Grifflänge: Nr. SB-851-lang

Fensteroliven, ohne Rasterung  
 Vierkant lose, 7 x 50 mm inklusive Befestigungsmaterial  
 Oberfläche: Eisen antik gebürstet und lackiert



Fensterolive Nr. SB-854

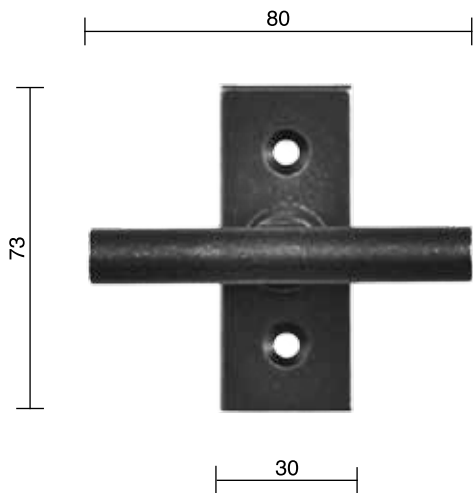


Fenster-Halbolive 80 mm Grifflänge: Nr. SB-855

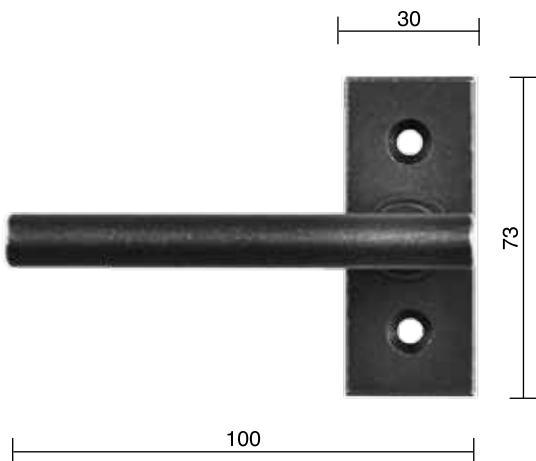
Fenster-Halbolive 100 mm Grifflänge: Nr. SB-855-lang

Fensteroliven, ohne Rasterung  
 Vierkant lose, 7 x 50 mm inklusive Befestigungsmaterial

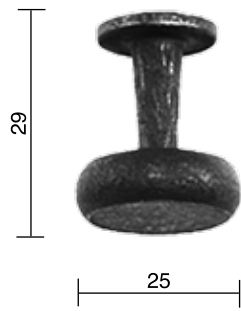
Oberfläche: Eisen antik gebürstet und lackiert



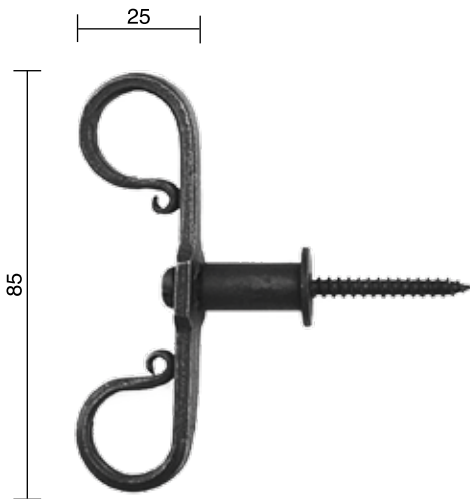
Fensterolive Nr. SB-875



Fenster-Halbolive Nr. SB-877



Fenster-Ziehknopf Nr. SB-909



Fensterreiber Nr. SB-818

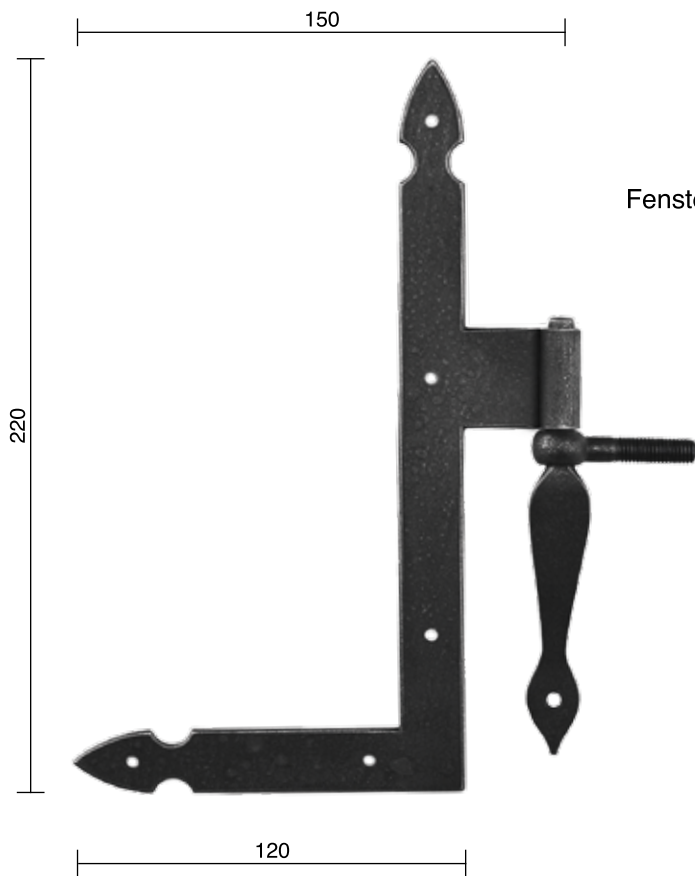
Fensterreiber mit Hülse und Scheibe/lose  
Inklusive Streichdraht und Befestigungsmaterial

Oberfläche: Eisen antik gebürstet und lackiert



Fenster-Halbreiber Nr. SB-828



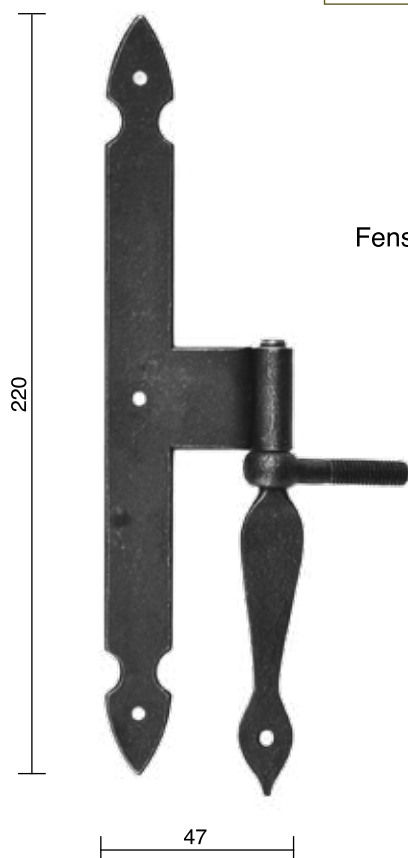


Fenster-Eckwinkel mit Band und Schraubkegel Nr. SB-519

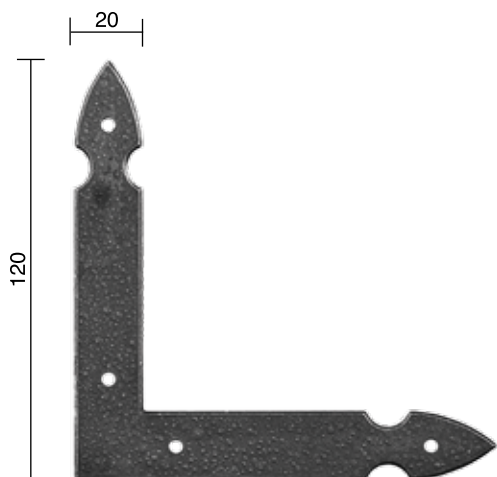
Fenstereckwinkel und T-Band komplett mit  
Einschraubkegel 8 mm

Überschlaghöhe bis 17 mm  
Bandmaterial 20 x 2 mm

Oberfläche: Eisen antik gebürstet und lackiert



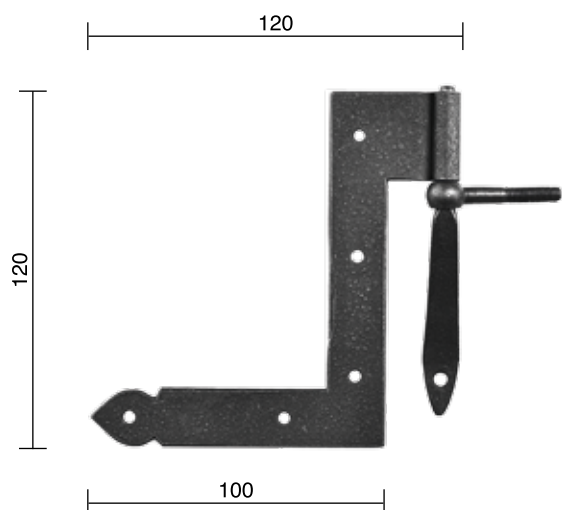
Fenster-T-Band Nr. SB-519 / T



Fenster-Eckwinkel Nr. SB-615

Bandmaterial 20 x 2 mm

Oberfläche: Eisen antik gebürstet und lackiert



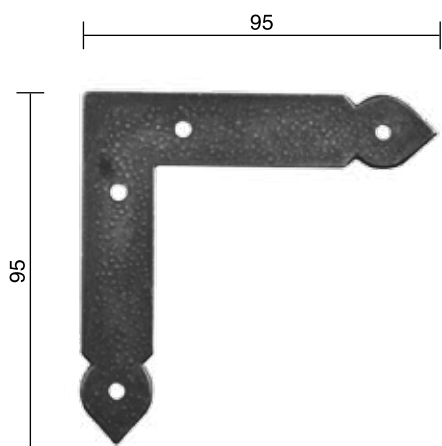
Fenster-Eckwinkel Nr. SB-513

Komplett mit Einschraubkegel 6 mm

Überschlagshöhe bis 17 mm

Bandmaterial 20 x 1,5 mm

Oberfläche: Eisen antik gebürstet und lackiert



Fenster-Eckwinkel Nr. SB-613

Bandmaterial 20 x 1,5 mm

Oberfläche: Eisen antik gebürstet und lackiert

# HAUSTÜRBESCHLÄGE

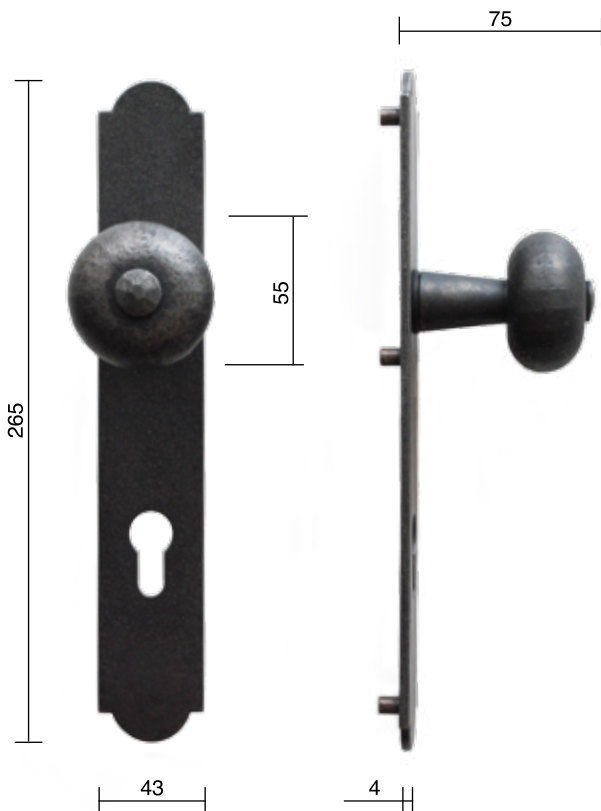


Drücker Nr. SB-306 HT / 10 mm VK  
Schild Nr. SB-256 HT / PZ92 oder PZ88

Drücker- und Knopfdrückergarnituren für Haustüren nach DIN- und Ö-Norm inkl. Befestigungsmaterial und loseem Stift.

Schilder und Rosetten erhältlich in DIN-Norm PZ92 oder Ö-Norm PZ88.

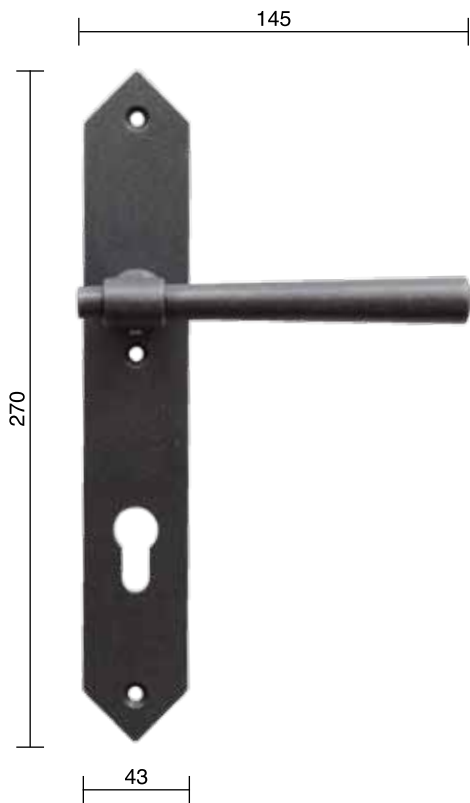
Oberfläche: Eisen antik gebürstet und lackiert



Knopf Nr. SB-7022 HT / M12 fest  
Schild Nr. SB-256 HT / PZ92 oder PZ88

SH-Zuschlag Nr. SB 330

Bitte um Angabe der Türstärke bei Bestellung mit SH-Ausführung!

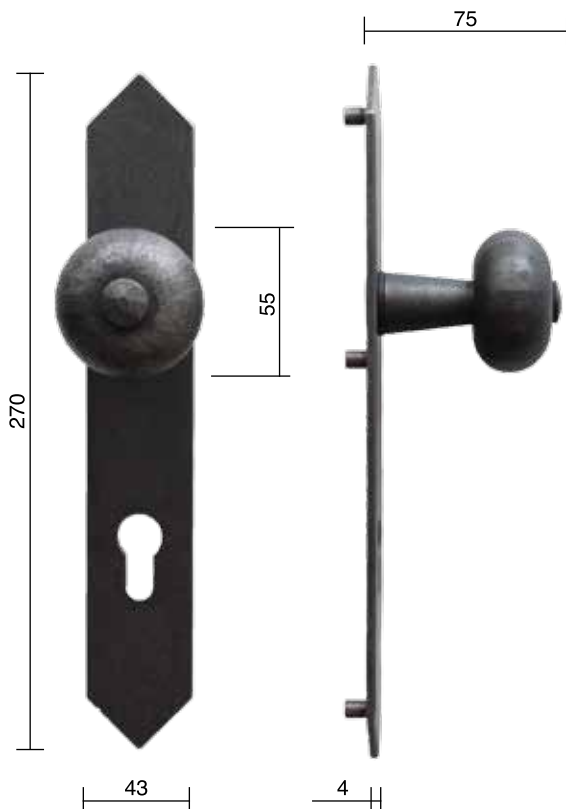


Drücker Nr. SB-320 HT / 10 mm VK  
Schild Nr. SB-350 HT / PZ92 oder PZ88

Drücker- und Knopfdrückergarnituren für Haustüren nach DIN- und Ö-Norm inkl. Befestigungsmaterial und losem Stift.

Schilder und Rosetten erhältlich in DIN-Norm PZ92 oder Ö-Norm PZ88.

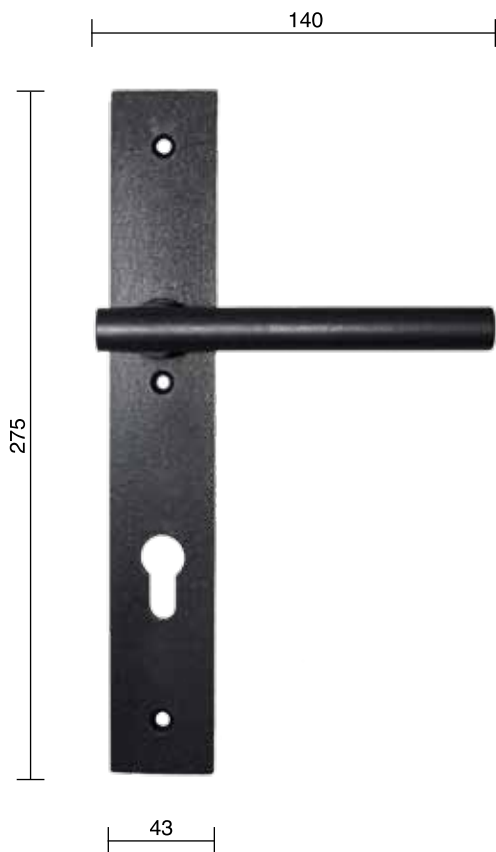
Oberfläche: Eisen antik gebürstet und lackiert



Knopf Nr. SB-7022 HT / M12 fest  
Schild Nr. SB-350 HT / PZ92 oder PZ88

SH-Zuschlag Nr. SB 330

Bitte um Angabe der Türstärke bei Bestellung mit SH-Ausführung!

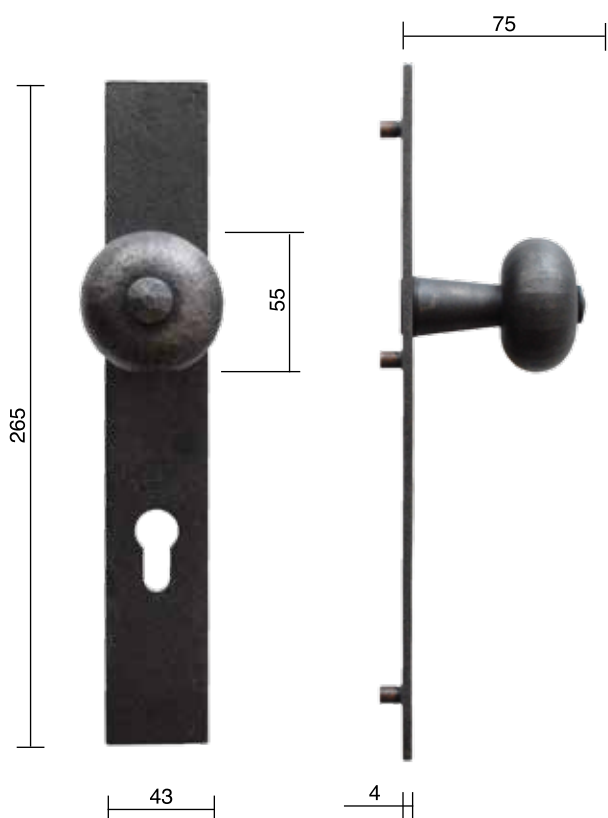


Drücker Nr. SB-302 HT / 10 mm VK  
Schild Nr. SB-316 HT / PZ92 oder PZ88

Drücker- und Knopfdrückergarnituren für Haustüren nach DIN- und Ö-Norm inkl. Befestigungsmaterial und loseem Stift.

Schilder und Rosetten erhältlich in DIN-Norm PZ92 oder Ö-Norm PZ88.

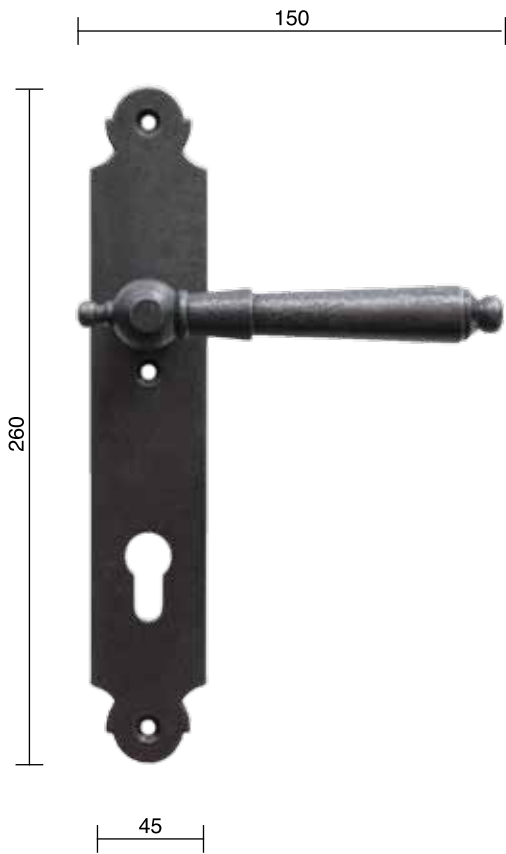
Oberfläche: Eisen gebürstet und lackiert



Knopf Nr. SB-7022 HT / M12 fest  
Schild Nr. SB-316 HT / PZ92 oder PZ88

SH-Zuschlag Nr. SB 330

Bitte um Angabe der Türstärke bei Bestellung mit SH-Ausführung!

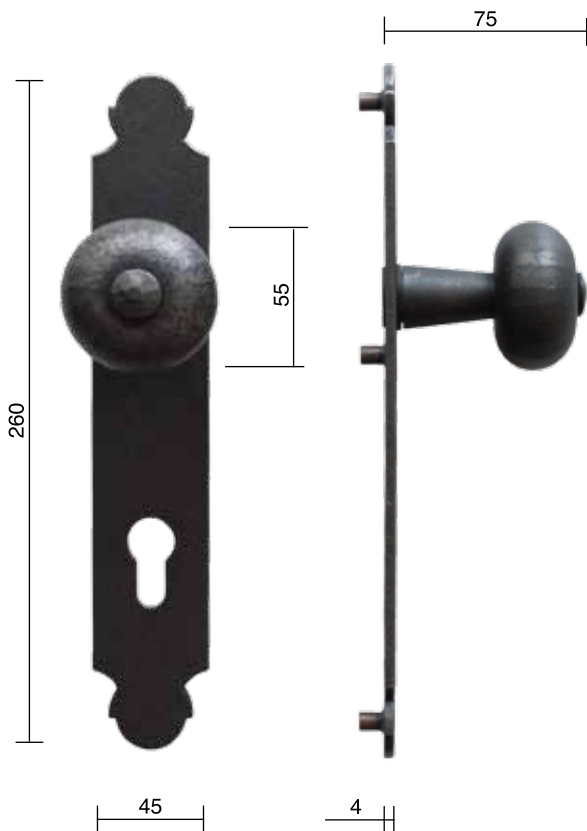


Drücker Nr. SB-295 HT / 10 mm VK  
Schild Nr. SB-309 HT / PZ92 oder PZ88

Drücker- und Knopfdrückergarnituren für Haustüren nach DIN- und Ö-Norm inkl. Befestigungsmaterial und losem Stift.

Schilder und Rosetten erhältlich in DIN-Norm PZ92 oder Ö-Norm PZ88.

Oberfläche: Eisen antik gebürstet und lackiert



Knopf Nr. SB-7022 HT / M12 fest  
Schild Nr. SB-309 HT / PZ92 oder PZ88

SH-Zuschlag Nr. SB 330

Bitte um Angabe der Türstärke bei Bestellung mit SH-Ausführung!

140



55

Drücker Nr. SB-302 HT / 10 mm VK  
Rosette Nr. SB-351 HT / PZ

Drücker- und Knopfdrückergarnituren für Haustüren  
nach DIN- und Ö-Norm inkl. Befestigungsmaterial  
und loseem Stift.

Rosetten erhältlich in PZ passend bei DIN- und Ö-Norm.

Oberfläche: Eisen gebürstet und lackiert

60



70



Knopf Nr. SB-277 HT / M12 fest  
Rosette Nr. SB-351 HT / PZ

SH-Zuschlag Nr. SB 330



55

Stärke = 4 mm

Bitte um Angabe der Türstärke  
bei Bestellung mit SH-Ausführung!



140



Drücker Nr. SB 302 HT / 10 mm VK  
Rosette Nr. SB 301 HT / PZ



55

Drücker- und Knopfdrückergarnituren für Haustüren  
nach DIN- und Ö-Norm inkl. Befestigungsmaterial  
und loseem Stift.

Rosetten erhältlich in PZ passend bei DIN- und Ö-Norm.

Oberfläche: Eisen gebürstet und lackiert



60

70

Knopf Nr. SB-277 HT / M12 fest  
Rosette Nr. SB-301 HT / PZ

SH-Zuschlag Nr. SB 330



55

Stärke = 4 mm

Bitte um Angabe der Türstärke  
bei Bestellung mit SH-Ausführung!

# HAUSTÜRKNOPF AUSFÜHRUNGEN



Knopf Nr. SB-7022 HT / 10 mm VK  
lose drehbar  
Reduzierung auf 8 mm VK möglich



Knopf Nr. SB-7022 HT / M12 gekröpft  
nur in Verbindung mit Fest-auf-Schild oder -Rosette

Knöpfe für Haustüren nach DIN- und Ö-Norm

Oberfläche: Eisen gebürstet und lackiert.



Knopf Nr. SB-277 HT / 10 mm VK  
lose drehbar  
Reduzierung auf 8 mm VK möglich



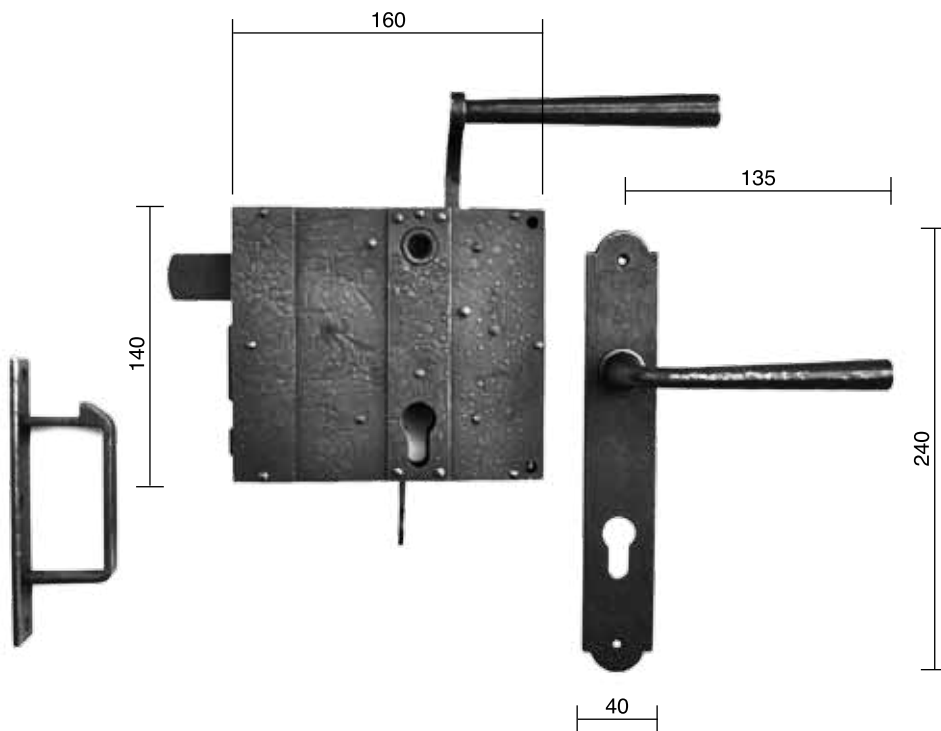
Knopf Nr. SB 277 HT / M12 gekröpft  
nur in Verbindung mit Fest-auf-Schild oder -Rosette

# HAUSTÜRSCHLOSS & KLOPFER



Türklopper Nr. SB-203

Oberfläche: Eisen antik gebürstet und lackiert



Kastenschloss Haustür Nr. SB-424 / BB oder PZ  
Verwendbar bis Türstärke 68 mm

Oberfläche: Eisen antik gebürstet und lackiert

## **HINWEISE ZU AUSFÜHRUNGEN UND PREISANGABEN**

Diese standardisierten Beschläge sind nur wie abgebildet, in den angegebenen Maßen und Oberflächen für Zimmer- und Haustüren lieferbar!

Sonderanfertigungen und Sonderoberflächen sind zu den vorliegenden Verkaufskonditionen NICHT möglich.

Entsprechende Ausführungen in jeglichen Sondermaßen können über das Individualprogramm DIE SCHMIEDE bestellt werden.

Bitte fragen Sie gerne an!

Angegebene Preise, laut beiliegender Preisliste sind NETTO-STÜCKPREISE zzgl. gesetzlicher MWST (derzeit 19%). Innerhalb der EU mit Angabe der gültigen UID-Nummer OHNE MWST beziehbar.

Die Preise sind bis auf Widerruf bzw. Erscheinen einer Neuauflage gültig.

Portokosten werden nach Gewicht, zu Ihren Lasten in Rechnung gestellt und sind NICHT kürzbar oder verhandlungsfähig. Weitere Angaben entnehmen Sie bitte den nachfolgend abgedruckten AGBs.

Die Ware bleibt bis zur vollständigen Bezahlung EIGENTUM der Firma SEISENBERGER BESCHLÄGE.

Gerichtsstand für beide Teile ist LANDSHUT/Isar (Deutschland).



## Allgemeine Geschäfts- und Lieferbedingungen

(für Kaufleute: Kaufvertrag, Werklieferungsvertrag bei vertretbaren Sachen)

### 1. Allgemeines - Geltungsbereich

- 1.) Unsere Verkaufsbedingungen gelten ausschließlich; entgegenstehende oder von unseren Verkaufsbedingungen abweichende Bedingungen des Bestellers erkennen wir nicht an, es sein denn, wir hätten ausdrücklich schriftlich ihrer Geltung zugestimmt. Unsere Verkaufsbedingungen gelten auch dann, wenn wir in Kenntnis entgegenstehender oder von unseren Verkaufsbedingungen abweichender Bedingungen des Bestellers die Lieferung an den Besteller vorbehaltlos ausführen.
- 2.) Alle Vereinbarungen, die zwischen uns und dem Besteller zwecks Ausführung dieses Vertrages getroffen werden, sind in diesem Vertrag schriftlich niederzulegen.
- 3.) Unsere Verkaufsbedingungen gelten auch für alle künftigen Geschäfte mit dem Besteller.

### 2. Angebot/Bestellungen

Alle Angebote sind freibleibend, unverbindlich und verpflichten nicht zur Annahme von Aufträgen. Die Annahme von Aufträgen wird nur dann schriftlich bestätigt, wenn Bestellmengen, Sonderregelungen, Lieferzeitangaben, sonstige Besonderheiten und Abweichungen gegenüber den Bestellangaben dazu Veranlassung geben. Ansonsten gilt die Rechnung gleichzeitig als Auftragsbestätigung. Abweichungen der Artikel, von den Abbildungen im Angebot (Katalog) sind in geringem Umfang möglich. Insbesondere bei handgefertigten Gegenständen, besteht kein Anspruch auf absolute Übereinstimmung. Für Druckfehler im Katalog wird keine Haftung übernommen. Der Katalognachdruck, auch nur auszugsweise, ist verboten.

### 3. Preis und Zahlung

- 1.) Die Preise gelten mangels besonderer Vereinbarung ab Herstellungsort einschließlich Verladung am Herstellungsort, jedoch ausschließlich Transport/Versendung und Verpackung. Alle Preise verstehen sich zuzüglich der gesetzlichen Mehrwertsteuer.
- 2.) Mangels besonderer Vereinbarung wird die Lieferung für Rechnung und auf Gefahr des Bestellers versandt. Die Wahl der Versandart bleibt dem Lieferer vorbehalten. Aus der getroffenen Wahl können keine Ansprüche abgeleitet werden. Mehrkosten, die für beschleunigte Beförderung (z.B. Express, Eilboten, Schnelpaket usw.) entstehen, gehen zu Lasten des Bestellers, ebenso am Empfangsort entstehende Kosten, z.B. Abfuhrkosten (insbesondere Rollgelder).
- 3.) Der Versand erfolgt normalerweise per Nachnahme. Der Empfänger hat alle Kosten der Lieferung zu tragen.
- 4.) Die Zurückbehaltung von Zahlungen oder die Aufrechnung wegen etwaiger, vom Lieferer bestrittener, Gegenansprüche des Bestellers sind nicht statthaft.

### 4. Lieferzeit

- 1.) Lieferfristen gelten nur als annähernd vereinbart. Sie beginnen mit der Auftragsbestätigung des Herstellers, jedoch nicht bevor alle Einzelheiten der Ausführung geklärt sind und alle vom Besteller zu erfüllenden Voraussetzungen vorliegen. Als Liefertag gilt der Tag der Absendung, bei vereinbarter Abholung durch den Besteller oder Versendung der Tag der Absendung der Meldung der Versandbereitschaft.
- 2.) Die Lieferfrist verlängert sich angemessen bei Maßnahmen im Rahmen von Arbeitskämpfen, insbesondere Streik und Aussperrung, sowie beim Eintritt unvorhersehbarer Hindernisse, die außerhalb des Willens des Lieferers liegen, soweit solche Hindernisse nachweislich auf die Fertigstellung oder Ablieferung des Liefergegenstandes von erheblichen Einfluss sind. Dies gilt auch, wenn die Umstände bei Vorlieferern eintreten.
- 3.) Die vorbezeichneten Umstände sind auch dann vom Lieferer nicht zu vertreten, wenn sie während eines bereits vorliegenden Verzuges entstehen. Beginn und Ende derartiger Hindernisse wird in wichtigen Fällen der Lieferer dem Besteller baldmöglichst mitteilen.
- 4.) Wenn dem Besteller wegen einer Verzögerung, die infolge Verschuldens des Lieferers entstanden ist, Schaden erwächst, so ist er berechtigt, eine Verzugsentschädigung zu fordern. Sie beträgt für jede volle Woche der Verspätung 0,5 % v.H. im Ganzen aber höchstens 5 % vom Werte derjenigen Teile der Gesamtlieferung, der infolge der Verspätung nicht rechtzeitig oder nicht vertragsgemäß verwendet werden kann. Darüber hinausgehende Schäden werden nur in den Fällen des Abschnitts 9. Nr. 5.) ersetzt. Setzt uns der Besteller, nachdem wir bereits in Verzug geraten sind, eine angemessene Nachfrist mit Ablehnungsandrohung, so ist er nach fruchtlosem Ablauf dieser Nachfrist berechtigt, vom Vertrag zurückzutreten; Schadenersatzansprüche wegen Nichterfüllung in Höhe des vorhersehbaren Schadens stehen dem Besteller nur zu, wenn der Verzug auf Vorsatz oder grober Fahrlässigkeit beruht. Im übrigen ist bei Verletzung einer Kardinalpflicht die Schadenersatzhaftung auf 50% des eingetretenen Schadens begrenzt; bei Verletzung anderer Pflichten ist sie ausgeschlossen.
- 5.) Wird der Versand auf Wunsch des Bestellers verzögert, so werden ihm, beginnend einen Monat nach der Anzeige der Versandbereitschaft, die durch Lagerung entstehenden Kosten, bei Lagerung am Herstellungsort des Lieferers mindestens jedoch 0,5 % des Rechnungsbetrages für jeden Monat berechnet.
- 6.) Der Lieferer ist jedoch berechtigt, nach Setzung und fruchtlosem Ablauf einer angemessenen Frist, anderweitig über den Liefergegenstand zu verfügen und dem Besteller mit angemessener verlängerter Frist zu beliefern.
- 7.) Die Einhaltung der Lieferfrist setzt die Erfüllung der Vertragspflichten des Bestellers voraus.

### 5. Gefahrübergang und Entgegennahme

- 1.) Die Gefahr geht spätestens mit der Absendung der Lieferung auf den Besitzer über, und zwar auch dann, wenn Teillieferungen erfolgen oder der Lieferer noch andere Leistungen übernommen hat. Auf Wunsch des Bestellers wird auf seine Kosten die Sendung durch den Lieferer gegen Diebstahl, Bruch-, Transport-, Feuer-, u. Wasserschäden sowie sonstige versicherbare Risiken versichert.
- 2.) Verzögert sich der Versand infolge von Umständen, die der Besteller zu vertreten hat, so geht die Gefahr vom Tage der Versandbereitschaft ab auf den Besteller über; jedoch ist der Lieferer verpflichtet, auf Wunsch und Kosten des Bestellers die Versicherung zu bewirken, die dieser verlangt.
- 3.) Angelieferte Gegenstände sind, auch wenn sie unwesentliche Mängel aufweisen, vom Besteller unbeschadet der Rechte aus Abschnitt 8. entgegenzunehmen.
- 4.) Teillieferungen sind zulässig.

### 6. Eigentumsvorbehalt

- 1.) der Lieferer behält sich das Eigentum an dem Liefergegenstand bis zum Eingang aller Zahlungen aus dem Liefervertrag vor.
- 2.) Der Lieferer ist berechtigt, den Liefergegenstand auf Kosten des Bestellers gegen Diebstahl, Bruch-, Feuer-, Wasser- und sonstige Schäden zu versichern, sofern nicht der Besteller selbst die Versicherung nachweislich abgeschlossen hat.





- 3.) Der Besteller darf den Liefergegenstand weder verpfänden noch zur Sicherung übereignen. Bei Pfändungen sowie Beschlagnahme oder sonstigen Verfügungen durch dritte Hand, hat er den Lieferer unverzüglich davon zu benachrichtigen.
- 4.) Bei vertragswidrigem Verhalten des Bestellers, insbesondere bei Zahlungsverzug, ist der Lieferer zur Rücknahme nach Mahnung berechtigt und der Besteller zur Herausgabe verpflichtet. Die Geltendmachung des Eigentumsvorbehalts sowie Pfändung des Liefergegenstandes durch den Lieferer gelten nicht als Rücktritt vom Vertrag.
- 5.) Bei Weiterveräußerung der Ware vor vollständiger Zahlung, tritt der Besteller schon jetzt seine Ansprüche gegen den Vertragspartner in Höhe der jeweils noch offenen Forderungen dem Lieferer ab. Dies gilt für Zahlungsansprüche und sonstige Surrogate, die der Besteller erlangen kann und durch Weiterverfügung über die Ware erlangt hat. Wir sind nach Rücknahme der Kaufsache zu deren Verwertung befugt, der Verwertungserlös ist auf die Verbindlichkeiten des Bestellers – abzüglich angemessener Verwertungskosten – anzurechnen.

#### **7. Haftung für Mängel der Lieferung**

Für Mängel der Lieferung zu denen auch das Fehlen von ausdrücklich zugesicherter Eigenschaften gehört, haftet der Lieferer unter Ausschluss weiterer Ansprüche unbeschadet Abschnitt 9. 4.) wie folgt:

- 1.) Alle diejenigen Teile, sind unentgeltlich nach billigem Ermessen des Lieferers auszubessern oder neu zu liefern, die sich innerhalb von 6 Monaten seit Lieferung infolge eines vor dem Gefahrübergang liegenden Umstandes – insbesondere wegen fehlerhafter Herstellung, schlechter Materialqualität oder mangelhafter – als unbrauchbar oder in ihrer Brauchbarkeit nicht unerheblich beeinträchtigt herausstellen. Die Feststellung solcher Mängel ist dem Lieferer unverzüglich, schriftlich zu melden. Ersetzte Teile werden Eigentum des Lieferers. Verzögert sich der Versand, die Verwendung ohne Verschulden des Lieferers, erlischt die Haftung spätestens 12 Monate nach Gefahrübergang.
- 2.) Die Gewährleistungspflicht beträgt 6 Monate, gerechnet ab Gefahrübergang. Diese Frist ist eine Verjährungsfrist und gilt auch für Ansprüche auf Ersatz von Mangelfolgeschäden, soweit keine Ansprüche aus unerlaubter Handlung geltend gemacht werden.
- 3.) Es wird keine Gewähr übernommen für Schäden, die aus nachfolgenden Gründen entstanden sind: Ungeeignete oder unsachgemäße Verwendung, fehlerhafte Montage durch den Besteller oder Dritte, natürliche Abnutzung, fehlerhafte oder nachlässige Behandlung, unsachgemäßer Einbau, ungeeigneter Verwendungszweck, chemische, elektrochemische, elektrische Einflüsse, sofern sie nicht auf ein Verschulden des Lieferers zurückzuführen sind.
- 4.) Zur Vornahme aller dem Lieferer nach billigem Ermessen notwendig erscheinenden Ausbesserungen und Ersatzlieferungen hat der Besteller nach Verständigung mit dem Lieferer die erforderliche Zeit und Gelegenheit zu geben, sonst ist der Lieferer von der Mängelhaftung befreit. Nur in dringenden Fällen zur Abwehr unverhältnismäßig großer Schäden, wobei der Lieferer sofort zu verständigen ist, oder wenn der Lieferer mit der Beseitigung des Mangels in Verzug ist, hat der Besteller das Recht, den Mangel selbst oder durch Dritte beseitigen zu lassen und vom Lieferer Ersatz der notwendigen Kosten zu verlangen.
- 5.) Von den durch die Ausbesserung bzw. Ersatzlieferung entstehenden unmittelbaren Kosten trägt der Lieferer, insoweit als sich die Beanstandung als berechtigt herausstellt, die Kosten des Ersatzstückes einschließlich des Versandes. Im übrigen trägt der Besteller die Kosten.
- 6.) Für das Ersatzstück und die Ausbesserung beträgt die Gewährleistung 3 Monate, sie läuft aber bis zum Ablauf der ursprünglichen Gewährleistungspflicht für den Liefergegenstand.
- 7.) Bei etwa seitens des Bestellers oder Dritter unsachgemäß ohne vorheriger Genehmigung des Lieferers vorgenommenen Änderungen oder Verbesserungsarbeiten wird die Haftung für die daraus entstehenden Folgen aufgehoben.
- 8.) Weitere Ansprüche des Bestellers, gleich aus welchem Rechtsgrund, insbesondere ein Anspruch auf Ersatz von Schäden, die nicht an dem Liefergegenstand selbst entstanden sind, entgangenen Gewinn oder sonstige Vermögensschäden des Bestellers, sind ausgeschlossen. Dieser Haftungsausschluss gilt nicht für Vorsatz, bei grober Fahrlässigkeit des Herstellers sowie bei schuldhafter Verletzung wesentlicher Vertragspflichten. Bei schuldhafter Verletzung wesentlicher Vertragspflichten haftet der Lieferer – außer in den Fällen des Vorsatzes und der groben Fahrlässigkeit – nur für den vertragstypischen, vernünftigerweise, vorhersehbaren Schaden. Der Haftungsausschluss gilt ferner nicht in den Fällen, in denen nach Produkthaftungsgesetz bei Fehlern des Liefergegenstandes für Personenschäden oder Sachschäden an privat genutzten Gegenständen gehaftet wird. Er gilt auch nicht bei Fehlen von Eigenschaften, die ausdrücklich zugesichert sind, wenn die Zusicherung gerade bezweckt hat, den Besteller gegen Schäden, die nicht am Liefergegenstand selbst entstanden sind, abzusichern.

#### **8. Haftung für Nebenpflichten**

Wenn durch Verschulden des Lieferers der gelieferte Gegenstand vom Besteller infolge unterlassener oder fehlerhafter Ausführung von vor oder nach Vertragsschluss erfolgten Vorschlägen und Beratungen sowie anderen vertraglichen Nebenpflichtungen nicht vertragsgemäß verwendet werden kann, so gelten unter Ausschluss des Bestellers die Regelung der Abschnitte 7. und 10. entsprechend.

#### **9. Gesamthaftung**

- 1.) Eine weitergehende Haftung auf Schadensersatz als in §§ 7 und 8 vorgesehen ist – ohne Rücksicht auf die Rechtsnatur des geltend gemachten Anspruchs – ausgeschlossen.
- 2.) Die Regelung der Ziffer 9.1 gilt nicht für Ansprüche gemäß §§ 1 und 4 Produkthaftungsgesetz. Gleiches gilt bei anfänglichem Unvermögen oder zu vertretender Unmöglichkeit.
- 3.) Soweit unsere Haftung ausgeschlossen oder beschränkt ist, gilt dies auch für die persönliche Haftung unserer Angestellten, Arbeitnehmer, Vertreter und Erfüllungsgehilfen.
- 4.) Die Verjährung der Ansprüche aus der Produzentenhaftung gemäß § 823 BGB richtet sich – gleichgültig, gegen wen diese Ansprüche geltend gemacht werden – nach Ziffer 7.2.

#### **10. Gerichtsstand und anwendbares Recht**

Bei allen aus dem Vertragsverhältnis ergebenden Streitigkeiten ist, wenn der Besteller Vollkaufmann, eine juristische Person des öffentlichen Rechts oder ein öffentlich – rechtliches Sondervermögen ist, die Klage bei dem Gericht zu erheben, das für den Hauptsitz oder die Lieferung ausführende Zweigniederlassung des Lieferers zuständig ist. Der Lieferer ist auch berechtigt, im Hauptsitz des Bestellers zu klagen. Der Vertrag unterliegt in jedem Fall dem deutschen Recht. Das Wiener UN-Kaufrecht (CISG) wird ausdrücklich ausgeschlossen.





SEISENBERGER BESCHLÄGE

Handel mit Beschlägen – Eisenwaren – Antiken Baumaterialien  
SEISENBERGER BESCHLÄGE – Inhaber Matthäus J. Seisenberger  
Am Eggersdorfer Feld 5 – D-84189 Pauluszell / Gewerbegebiet  
Telefon 0049 (0) 8742 91050 – Fax 0049 (0) 8742 91052  
[www.seisenberger-beschlaege.de](http://www.seisenberger-beschlaege.de) – [info@seisenberger-beschlaege.de](mailto:info@seisenberger-beschlaege.de)